



CATÁLOGO 2024
MINI EXCAVADORA BT18 PRO
BURUZU MOTORS CHILE



1 AÑO DE GARANTÍA DE FABRICA





MOTOR ENGINE

TIPO DE MOTOR	3 CILINDRO, 4 TIEMPOS, REFRIGERADO
TIPO DE REFRIGERACIÓN	LIQUIDA
REFRIGERACIÓN DE ACEITE HIDRÁULICO	INCORPORADO
SISTEMA DE COMBUSTIÓN	INYECCIÓN DIRECTA
CENTIMETROS CC	1.500 CC
VELOCIDAD NOMINAL (RPM)	3000 3600
POTENCIA NOMINAL(KW)	19 A 22
POTENCIA NOMINAL[HP]	25 A 30
SISTEMA DE ARRANQUE	ARRANQUE ELÉCTRICO
CAPACIDAD DEL TANQUE DE COMBUSTIBLE[L]	19
CONSUMO POR HORA	3.4 LT X HR
LUBRICANTE[L]	3,4
TIPO DE COMBUSTIBLE	DIESEL
LUBRICANTE	SAE 15W40 (POR ENCIMA DEL GRADO CD)
DIMENSIONES TOTALES [MM]	(LARGO*ANCHO*ALTO)417*441*494

CILINDROS DIAMETRO (MM)	85
STROKE (MM)	90
DESPLAZAMIENTO (L)	1.532
VELOCIDAD DE ROTACIÓN (R/MIN)	2300-2800
TORQUE MÁXIMO (N.M)	85
MAXIMA VELOCIDAD TORQUE DE ROTACIÓN (R/MIN)	1800
DIMENSIONES DE MOTOR (MM) (LARGO, ANCHO , ALTO)	567X494X610

BOMBA HIDRÁULICA

Dos cuerpos

PRESIÓN BOMBA HIDRÁULICA	25 MPA
PRESIÓN SOBRE EL SUELO	16 MPA
FUERZA DE EXCAVACIÓN	6.5 KNA
VELOCIDAD DE GIRO	9 RPM



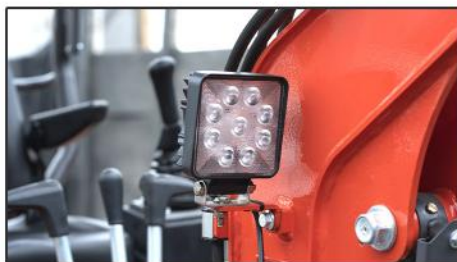
DIMENSIONES
MINI EXCAVADORA

ANCHO TOTAL	110 MM
ALTURA TOTAL	2250 MM
LARGO TOTAL BRAZO RECOGIDO	2600 MM
LARGO TOTAL BRAZO ESTIRADO	4400 MM
LARGO DE ORUGA	1410 MM
ANCHO DE ORUGA	230 MM
ALTURA BULLDOZER	220 MM
ANCHO BULLDOZER	110 MM

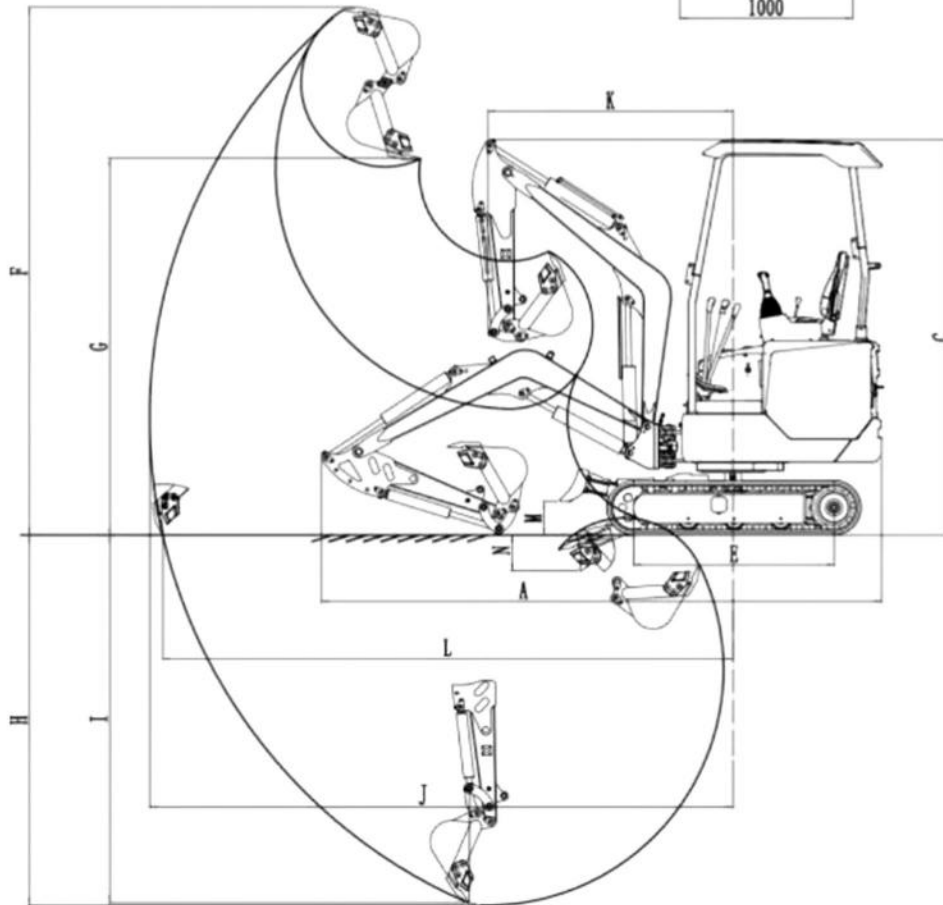
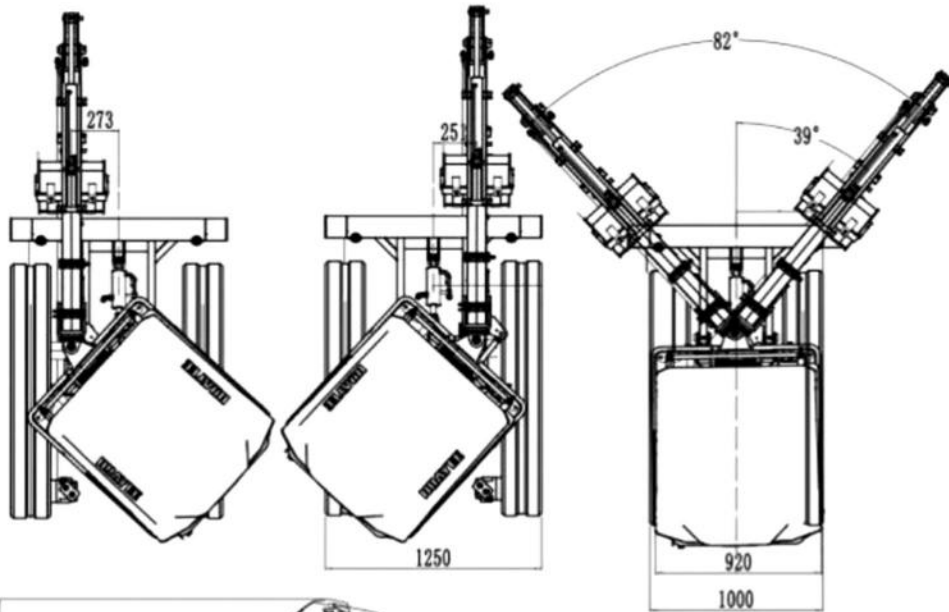


PRESTACIONES
BT10 PRO

PESO NOMINAL	1800 KG
CAPACIDAD CUBICA	0.033 M3
ANCHO DE PALA	400 MM
TERCERA FUNCIÓN	INCORPORADO
ALTURA MÁXIMA DE EXCAVACIÓN	3010 MM
ALTURA MÁXIMA DE DESCARGA	2285 MM
PROFUNDIDAD DE EXCAVACIÓN	2050 MM
DISTANCIA MÁXIMA DE EXCAVACIÓN	3260 MM
RADIO MÍNIMO DE GIRO DE ROTACIÓN	1418 MM
DISTANCIA DE PLATAFORMA A SUELO	402 MM



^



>



INCLUYE BRAZO OSCILANTE

Complementa tu trabajo en espacios difíciles con la función de brazo oscilante. Esta función te permite trabajar en ángulos de 39°.

BARRENO AHOYADOR

El taladro barreno ahoyador para mini excavadora es eficiente y resistente, con una broca de alta calidad para perforaciones precisas y rápidas. Su diseño compacto y ligero facilita su uso en lugares de difícil acceso. Ideal para proyectos de construcción o agricultura



COMPLEMENTA TU TRABAJO



MARTILLO HIDRAÚLICO



El martillo es Ideal para trabajos de demolición (Baldosas, hormigones, terraza exterior) etc. Incluye Martillo Hidraulico, Pasadores, Mangueras, manometro, caja de herramientas, juego de herramientas para su instalación, estanque con nitrogeno y punta.